

AVANT®

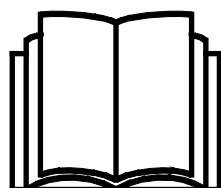
Handleiding voor gereedschappen



Asfaltfrees

Productnummer

A432621



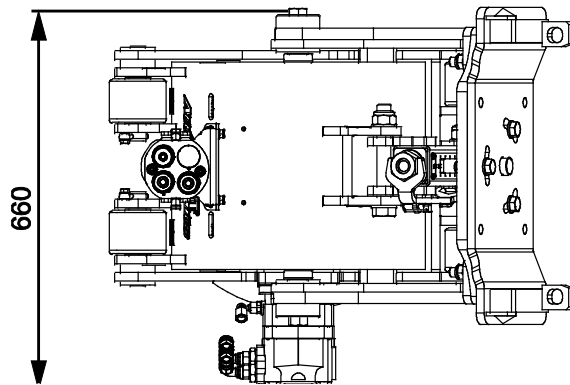
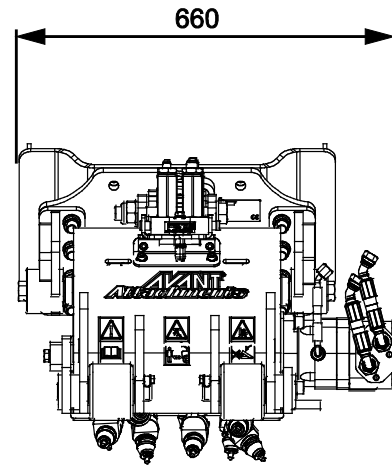
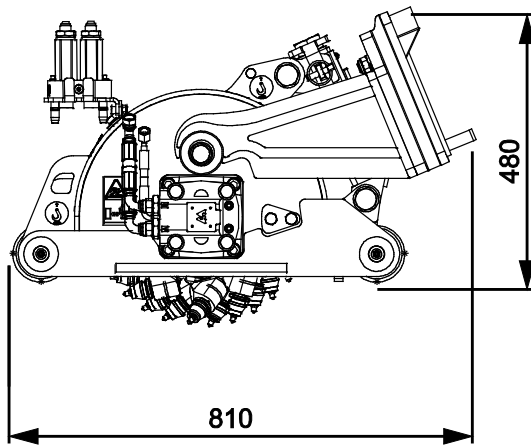
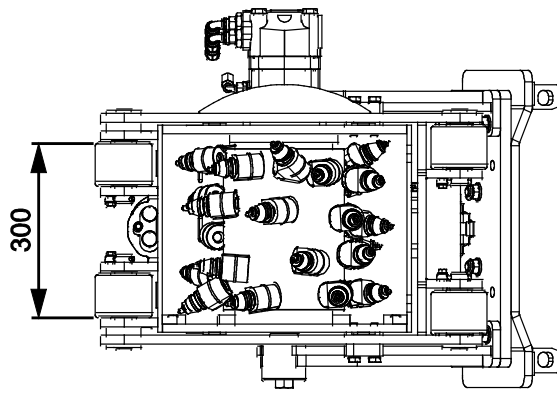
Lees deze handleiding aandachtig alvorens dit machine te gebruiken.

Bewaar deze handleiding voor later gebruik.

Manufacturer:

AVANT®
AVANT TECNO OY
e-mail: sales@avanttecono.com

Ylötie I
33470 YLÖJÄRVI
FINLAND
Tel. +358 3 347 8800
Fax +358 3 348 5511



INHOUDSTABEL

1. INLEIDING	4
2. BEOOGD GEBRUIK	5
3. VEILIGHEIDSINSTRUCTIES	6
4. TECHNISCHE SPECIFICATIES	10
4.1 Veiligheidslabels en belangrijkste componenten van het hulpstuk	11
5. HET TOEBEHOREN MONTEREN	13
5.1 De hydraulische slangen vast- en loskoppelen.....	15
5.2 Elektrische aansluiting	17
5.2.1 De kabelbundel van het aanbouwwerktuig aansluiten op de kniklader	17
6. DE ASFALTFREES GEBRUIKEN	19
6.1 Controles voor gebruik.....	20
6.2 Kwalificaties van de bestuurder.....	20
6.3 Het aanbouwwerktuig gebruiken	21
6.4 Gebruik met side shift adapter (optie)	23
6.5 Watersproeisysteem (optie)	24
6.5.1 Het gebruik van het watersproeisysteem.....	25
6.5.2 Extra gewichten (optioneel extra).....	25
6.6 Transportpositie	26
6.7 Het aanbouwwerktuig opslaan	27
7. ONDERHOUD EN REPARATIES	28
7.1 Inspectie van hydraulische componenten	28
7.2 Reinigen en smeren	29
7.3 De freestanden vervangen:	30
8. GARANTIEVOORWAARDEN	31


I. Inleiding

Avant Tecno Oy bedankt u voor uw keuze voor een Avant-kniklader. De kniklader is ontworpen en geproduceerd op basis van jarenlange ervaring met productontwikkeling en productie. Door uzelf vertrouwd te maken met deze handleiding en de instructies op te volgen, beschermt u uw veiligheid en zorgt u ervoor dat de apparatuur betrouwbaar werkt en lang meegaat. Lees de instructies goed door voordat u de apparatuur begint te gebruiken of onderhoud gaat uitvoeren.

Het doel van deze handleiding is om u te helpen met het volgende:

- de apparatuur op een veilige, efficiënte manier bedienen
- gevaarlijke situaties observeren en voorkomen
- de apparatuur in goede staat houden en een lange levensduur garanderen

De volgende waarschuwingssymbolen worden in deze handleiding gebruikt om factoren aan te geven waar rekening mee moet worden gehouden om het gevaar voor letsel of schade aan voorwerpen te voorkomen:

	WAARSCHUWING:
	<p>Dit veiligheidssymbool duidt belangrijke veiligheidsinformatie in deze handleiding aan. Het waarschuwt voor een onmiddellijk gevaar dat ernstige verwondingen kan veroorzaken.</p> <p>Lees de waarschuwingstekst bij het symbool goed en zorg ervoor dat ook de andere bestuurders bekend zijn met de waarschuwingen, omdat dit de persoonlijke veiligheid betreft.</p>

LET OP

Dit signaalwoord geeft informatie over de juiste bediening en onderhoud van de apparatuur.

Als de instructies bij het symbool niet in acht worden genomen, kan dit leiden tot storing van de apparatuur of andere schade aan eigendommen.

Met deze instructies kunnen zelfs personen zonder ervaring het hulpstuk en de kniklader veilig gebruiken. In de handleiding staan ook belangrijke instructies voor ervaren AVANT-bestuurders. Zorg ervoor dat alle personen die de kniklader gebruiken goed zijn geïnformeerd en zichzelf vertrouwd hebben gemaakt met de handleiding van de kniklader, alle hulpstukken die worden gebruikt en alle veiligheidsinstructies voordat ze de apparatuur gebruiken. Het is verboden om de apparatuur voor andere doeleinden of op een andere manier te gebruiken dan wordt beschreven in deze handleiding. Houd deze handleiding gedurende de hele levensduur van de apparatuur bij de hand. Als u de apparatuur verkoopt of overdraagt, vergeet dan niet om deze handleiding aan de nieuwe eigenaar te geven. Als de handleiding kwijt of beschadigd is, kunt u een nieuwe aanvragen bij uw Avant-dealer of de fabrikant. Vanwege de doorlopende productontwikkeling kunnen sommige details die in deze handleiding staan verschillen van uw apparatuur. Deze handleiding is een vertaling van de originele instructies in het Engels.

Naast de veiligheidsinstructies in deze handleiding moet u ook alle arbeidsveiligheidsregels, plaatselijke wetten en andere voorschriften met betrekking tot het gebruik van de apparatuur in acht nemen. Met name de voorschriften met betrekking tot het gebruik van de apparatuur op openbare wegen moeten in acht worden genomen. We behouden ons het recht voor om de inhoud van de handleiding te veranderen zonder kennisgeving.

2. Beoogd gebruik

De AVANT Asfaltfrees is een aanbouwwerktuig dat bedoeld is voor gebruik met de AVANT multifunctionele knikladers die te zien zijn in Tabel 1 hieronder. De asfaltfrees is bedoeld voor het breken van asfalt en beton. Het is een uitstekende keuze voor het frezen van asfalt op wegen en andere geasfalteerde oppervlakken, waar geen grote asfaltmachines nodig zijn.

De asfaltfrees wordt bediend vanaf de bestuurdersstoel van de kniklader en de bedieningselementen en de beweging van de kniklader worden gebruikt om het af te schaven oppervlak te verwerken. Het aanbouwwerktuig is uitgerust met een hydraulisch aangedreven, roterende snijtrommel. Er zitten in totaal 29 freestanden op de snijtrommel voor het breken van het oppervlak. De asfaltfrees kan frezen tot een diepte van 80 mm. Dit maakt het repareren van kuilen, het frezen van uitsparingen voor nutsvoorzieningen, het aanleggen van kleine bedekkingen en het repareren van randen snel en gemakkelijk. Er zijn verschillende soorten tanden beschikbaar voor het frezen van asfalt of beton.

De asfaltfrees is niet ontworpen voor een ander gebruik dan in deze handleiding wordt gespecificeerd en mag niet worden gebruikt voor andere doeleinden dan de bedoelde.

Het aanbouwwerktuig heeft een onderhoudsvriendelijk ontwerp. De bestuurder kan het routine-onderhoud zelf uitvoeren. Niet alle reparatiewerkzaamheden kunnen worden uitgevoerd door de bestuurder en veeleisende reparatie- en onderhoudswerkzaamheden moeten worden overgelaten aan professioneel personeel. Alle onderhoudswerkzaamheden moeten worden uitgevoerd met gebruik van geschikte veiligheidsapparatuur. Reserveonderdelen moeten identiek zijn aan de originele specificaties, wat kan worden gegarandeerd door alleen originele reserveonderdelen te gebruiken. Er kan een aparte reserveonderdelencatalogus verkrijgbaar zijn; neem contact op met uw Avant-dealer.

Maak uzelf vertrouwd met de instructies uit de handleiding met betrekking tot reparaties en onderhoud. Neem contact op met uw AVANT-leverancier als u andere vragen heeft over het gebruik of het onderhoud van de apparatuur of als u reserveonderdelen of onderhoudsservice nodig heeft.

Tabel 1 - Asfaltfrees - Compatibiliteit met Avant-knikladers

Model	220	313S	520	528	635	Stage V	745		
	225	320S	523	530	640	635	750	850	e5
	225LPG	420	525LPG	630	R35	640	755i	860i	e6
		423	R20	R28		R35	760i		
A432621	-	-	-	-	•	(•)	•	•	-

Het wordt aangeraden om het toebehoren alleen te gebruiken met knikladers die zijn gemarkeerd met in Tabel 1. Bij gebruik met modellen die zijn gemarkeerd met (•) is het mogelijk dat de volledige prestaties niet worden behaald. Er kunnen ook extra contragewichten nodig zijn. Neem contact op met uw Avant-dealer voor compatibiliteit met een model dat niet in de tabel staat.

LET OP

Bij gebruik van knikladermodellen 635, 640 of R35, die zijn uitgerust met een Stage V Kubota V1505 motor, worden met dit aanbouwwerktuig mogelijk niet de volledige prestaties bereikt. Deze Stage V-motoren hebben een lagere hydraulische uitgang, wat invloed kan hebben op de prestaties van het aanbouwwerktuig.

3. Veiligheidsinstructies

Vergeet niet dat veiligheid het resultaat is van diverse factoren. De combinatie kniklader-hulpstuk is zeer krachtig en een onjuist of nalatig gebruik of onderhoud kan ernstig persoonlijk letsel of schade aan voorwerpen veroorzaken. Daarom moeten alle bestuurders zichzelf zorgvuldig vertrouwd maken met het correcte gebruik en de handleidingen van zowel de kniklader als het hulpstuk voordat ze beginnen. Gebruik het hulpstuk niet als u niet volledig bekend bent met de werking en de daarmee samenhangende gevaren.



Misbruik, nalatig gebruik, of het gebruik van een toebehoren dat in slechte staat is, kan gevaar van ernstige verwondingen veroorzaken. Maak uzelf vertrouwd met de bediening van de kniklader, de correcte koppelingsprocedure en de juiste manier om het hulpstuk te bedienen in een veilig gebied. Bestudeer met name hoe u de apparatuur op een veilige manier kunt stoppen. Lees alle veiligheidsvoorzorgsmaatregelen goed door.

Lees alle veiligheidsinstructies goed door voordat u het hulpstuk gebruikt.



WAARSCHUWING

- Als u een aanbouwwerktuig aan de kniklader bevestigt, **zorg er dan voor dat de borgpennen van de snelkoppelingsplaat van de kniklader in de laagste positie zijn en dat ze het aanbouwwerktuig aan de kniklader hebben vergrendeld.** Hef en verplaats nooit onvergrendelde aanbouwwerktuigen.
- Dit aanbouwwerktuig is ontworpen om te worden gebruikt door één bestuurder tegelijk. Laat andere personen niet in de buurt van de gevarezone van de apparatuur komen als deze in gebruik is.
- Transporteer het aanbouwwerktuig altijd zo laag mogelijk om het zwaartepunt laag te houden en houd de telescopische laadarm ingetrokken tijdens het rijden.
- **Gevaar voor verbrijzeling onder het aanbouwwerktuig of de laadarm - Breng het aanbouwwerktuig stevig op de grond voordat u de bestuurdersstoel verlaat.** Zorg ervoor dat het aanbouwwerktuig goed wordt ondersteund tijdens onderhoud of inspecties. Verlaat de bestuurdersstoel niet wanneer de laadarm is opgeheven. Het is gevaarlijk om onder een opgeheven aanbouwwerktuig of laadarm te komen, omdat de laadarm omlaag kan komen door stabiliteitsverlies, mechanische storingen, of als iemand anders aan de besturingsorganen van de kniklader komt.
- **Gevaar om geraakt te worden - Weggeslingerde voorwerpen.** Laat omstanders niet dichterbij komen dan de veiligheidsafstand van 2 meter bij de machine. Stop het aanbouwwerktuig als anderen binnen de veiligheidsafstand komen.
- **Gevaar voor afsnijden en verbrijzeling - Sterke bladen roteren met hoge snelheid.** Gebruik de asfaltfrees alleen wanneer deze omlaag is gebracht op een oppervlak van asfalt of beton. Stop als er andere mensen aanwezig zijn in het werkgebied of als er iemand binnen de veiligheidsafstand komt van 2 meter vanaf een werkend aanbouwwerktuig.
- **Verstrengelingsgevaar - Draaiende onderdelen. Verlaat de bestuurdersstoel nooit wanneer het aanbouwwerktuig in werking is of als de externe-hydrauliekbesturing op ingeschakeld is vergrendeld.** Houd altijd een veilige afstand tussen personen en machines die kunnen starten of bewegen. Stop de apparatuur volgens de veilige stopprocedure en breng het aanbouwwerktuig stevig omlaag op de grond voordat u de bestuurdersstoel verlaat of als er andere personen aanwezig zijn in het werkgebied.

**WAARSCHUWING**

- **Kantelgevaar - Verplaats zware aanbouwwerktuigen voorzichtig.** Het dragen van een zwaar aanbouwwerktuig kan het zwaartepunt van de kniklader verplaatsen waardoor de lader kan kantelen. Houd het aanbouwwerktuig altijd zo laag mogelijk en zo dicht mogelijk bij de machine met de telescopische laadarm ingetrokken om het zwaartepunt laag te houden en voor de beste stabiliteit. Het optionele watersproeisysteem verhoogt het gewicht van het aanbouwwerktuig aanzienlijk. Bedenk ook dat door klotsend water in de tank tijdens het gebruik de kniklader kan gaan slingeren. Gebruik dit aanbouwwerktuig alleen met een knikladermodel dat staat aangegeven in Tabel 1 in deze handleiding. Het gebruik van extra contragewichten kan de stabiliteit verbeteren, raadpleeg uw dealer.
- Houd het knikpunt in rechte positie bij het verplaatsen van zware lasten. Bij het draaien van het knikpunt, kan de kniklader voorover kantelen.
- Houd u aan de maximumlast die staat aangegeven in de gebruikshandleiding van de kniklader. Wees met name voorzichtig als de indicator van de laadsensor wordt geactiveerd, als uw kniklader een laadsensorsysteem heeft.
- Verlaat de bestuurdersstoel nooit wanneer het gereedschap in werking is of als de besturingshendel van de externe hydrauliek op ingeschakeld is vergrendeld. De roterende delen van het gereedschap blijven nog even bewegen nadat de hydraulische toevoer is uitgeschakeld. Wacht totdat alle delen helemaal zijn gestopt voordat u de bestuurdersstoel verlaat.
- Wanneer u het gereedschap ontgrendelt en van de kniklader verwijdert, zorg er dan voor dat het niet onverwacht kan bewegen. Om te voorkomen dat het gereedschap kan omvallen, brengt u het stevig omlaag op de grond en koppelt u het pas los op een gelijkmatige ondergrond. Zorg ervoor dat het gereedschap goed wordt ondersteund tijdens de opslag. Klim nooit op het hulpstuk.
- Gebruik het hulpstuk nooit om personen op te tillen of te vervoeren of als werkplatform, zelfs niet tijdelijk.
- Schakel de kniklader uit en plaats het aanbouwwerktuig op een veilige plaats, zoals getoond in de Veilige stopprocedure, voordat u reinigings-, onderhouds- of aanpassingswerkzaamheden uitvoert.
- Let goed op de omgeving en op andere personen en machines die in de buurt bewegen. Let goed op de contouren van het terrein en andere gevaren, zoals takken en bomen, die dicht bij de bestuurder kunnen komen, losse stenen en gladde oppervlakken.
- Gebruik alleen hulpstukken die in goede staat zijn. Controleer het hulpstuk regelmatig grondig. Wijzig het hulpstuk niet op een manier die de veiligheid aantast. Het is verboden om gaten te boren in het hulpstuk, en lassen of andere manieren om haken of andere voorwerpen op het hulpstuk te bevestigen, zijn streng verboden.
- Gebruik het hulpstuk alleen voor het beoogde doel. Een ander gebruik kan onnodige veiligheidsrisico's met zich meebrengen en de apparatuur kan beschadigd raken.
- Zorg ervoor dat de kniklader is uitgerust met de benodigde veiligheidscomponenten en dat deze werkend zijn. De veiligheidsriem moet worden gebruikt. Als er specifieke gevaren zijn met betrekking tot het bedrijfsgebied, gebruik dan de juiste veiligheidsapparatuur.
- Lees ook de veiligheidsinstructies en het correcte gebruik van de kniklader in de gebruikershandleiding van de kniklader.



GEVAAR

Een verkeerd, ongepast of onzorgvuldig gebruik van het toebehoren veroorzaakt een ernstig gevaar voor ernstig letsel of overlijden. Maak uzelf bekend met de bediening van de kniklader in een veilig gebied. Besteed bijzondere aandacht aan het veilig stoppen van het toebehoren en de kniklader; volg de veilige stopprocedure die in deze handleiding staat voordat u de bestuurdersstoel verlaat.



WAARSCHUWING

Gevaar voor verbrijzeling - Laat niemand onder een opgeheven toebehoren of laadarm komen. Vergeet niet dat de laadarm zelfs omlaag kan worden gebracht of kan worden gekanteld als de motor is uitgeschakeld (gevaar voor verbrijzeling). De kniklader is niet bedoeld om een last een lange periode opgeheven te houden. Breng het hulpstuk altijd omlaag in een veilige positie voordat u de bestuurdersstoel verlaat.



WAARSCHUWING

Gevaar voor weggeslingerde voorwerpen - Houd omstanders uit de buurt. Let op: het toebehoren kan stenen, grind of andere voorwerpen uit de omgeving met hoge snelheid wegslingeren. Houd altijd een veilige afstand van minstens 2 meter tot andere personen.



WAARSCHUWING

Gevaar voor verstrengeling - Blijf uit de buurt van bewegende onderdelen. Houd een veilige afstand van minstens 2 meter van het toebehoren wanneer het in bedrijf is en stop het toebehoren onmiddellijk als iemand te dicht in de buurt komt. Let op voor de roterende onderdelen, die gevaar voor verstrengeling veroorzaken. Steek uw handen en armen nooit in een draaiend aanbouwwerktuig. Schakel de knikladermotor uit volgens de veilige stopprocedure als u aan de gereedschappen van het aanbouwwerktuig moet komen.





WAARSCHUWING

Gevaar voor kantelen - Voorkom overbelasting. De kniklader kan kantelen bij het verplaatsen van te zware lasten of vanwege dynamische bewegingen die worden veroorzaakt door het rijden met en verplaatsen van een zware last. Schuif de telescopische laadarm niet uit als de last in de buurt komt van het hefvermogen van de kniklader of als de laadarm in horizontale positie is. Als u merkt dat de achterwielen van de kniklader op het punt staan om van de grond af te komen, of als de laadindicator van de kniklader (indien aanwezig) afgaat:



- Breng de last rustig omlaag en trek de telescopische laadarm in
- Voorkom plotselinge veranderingen van snelheid of richting als de last is opgeheven
- Gebruik indien nodig extra contragewichten

Vergeet niet om de juiste persoonlijke beschermingsmiddelen te dragen:



- Het geluidsniveau op de bestuurdersstoel kan 85 dB(A) overschrijden, afhankelijk van het knikladermodel en de bedrijfscyclus. Langdurige blootstelling aan hard geluid kan leiden tot gehoorbeschadiging. Gebruik gehoorbescherming wanneer u met de kniklader werkt.



- Draag veiligheidshandschoenen.



- Gebruik veiligheidslaarzen wanneer u met de kniklader werkt.



- Draag een veiligheidsbril als u bijv. hydraulische componenten hanteert.



- Bij het slijpen van asfalt wordt er stof verspreid. Draag altijd een ademhalingsmasker. Gebruik het watersproeisysteem om de verspreiding van stof te beperken.

Veilig stoppen van het toebehoren, voordat u in de buurt van het toebehoren komt:



WAARSCHUWING

Stop het toebehoren altijd volgens de veilige stopprocedure voordat u de bestuurdersstoel verlaat. De veilige stopprocedure voorkomt alle onbedoelde bewegingen van het toebehoren. Let op: de laadarm kan omlaag komen, zelfs als de motor van de kniklader is uitgeschakeld. Veilige stopprocedure:

- Breng de laadarm en het toebehoren omlaag tot op de grond.
- Schakel de motor van de kniklader uit en vergrendel de parkeerrem.
- Laat de restdruk van het hydraulische systeem af; breng alle hydraulische besturingshendels een paar maal naar hun uiterste positie.
- Zorg ervoor dat de machine niet gestart kan worden, verwijder de contactsleutel.

4. Technische specificaties

Tabel 2 - Asfaldfrees - Specificaties

Productnummer	A432621
Werkbreedte:	300 mm
Werkdiepte:	0-80 mm
Gewicht:	245 kg
Zwaartepunt (horizontale afstand vanaf de snelkoppelingsplaat):	285 mm (zonder watersproeisysteem) 292 mm (met watersproeisysteem, volle tank)
Andere afmetingen:	Zie het overzicht op pagina 2.
Maximale belasting:	270 kg (inclusief watersproeisysteem en 3 extra gewichten)
Maximale kantelhoek:	±15°
Aantal freestanden:	29 stuks
Standaard freestand:	66393 (asfalt)
Aanbevolen toevoer van hydraulische energie:	60-70 l/min
Maximale toevoer van hydraulische energie:	80 l/min, 22,5 MPa (225 bar)
Geschikte AVANT-kniklader:	Zie tabel 1
Opties	
Freestand voor beton	66392
Watersproeisysteem	A37386
Extra gewicht, max 3 st.	A35957 (29 kg) *
Hydraulische side shift adapter	A37235

*) Er kunnen max. 3 gewichten van 29 kg worden toegevoegd op het steunframe van de watertank

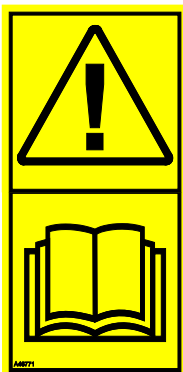
4.1 Veiligheidslabels en belangrijkste componenten van het hulpstuk

Hieronder staan de labels en markeringen op het toebehoren. Deze moeten zichtbaar en leesbaar zijn op de apparatuur. Vervang onduidelijke of ontbrekende labels. Nieuwe stickers zijn verkrijgbaar via uw verkoper of via de contactinformatie op de omslag.



WAARSCHUWING

Zorg ervoor dat alle waarschuwingstickers leesbaar zijn. De waarschuwinglabels bevatten belangrijke veiligheidsinformatie en ze helpen de gevaren met betrekking tot de apparatuur te identificeren en te onthouden. Vervang beschadigde of ontbrekende waarschuwinglabels door nieuwe.



A46771



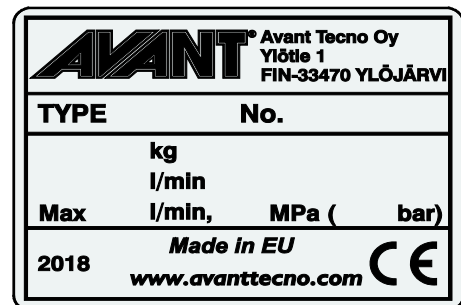
A46772



A46799



A46803

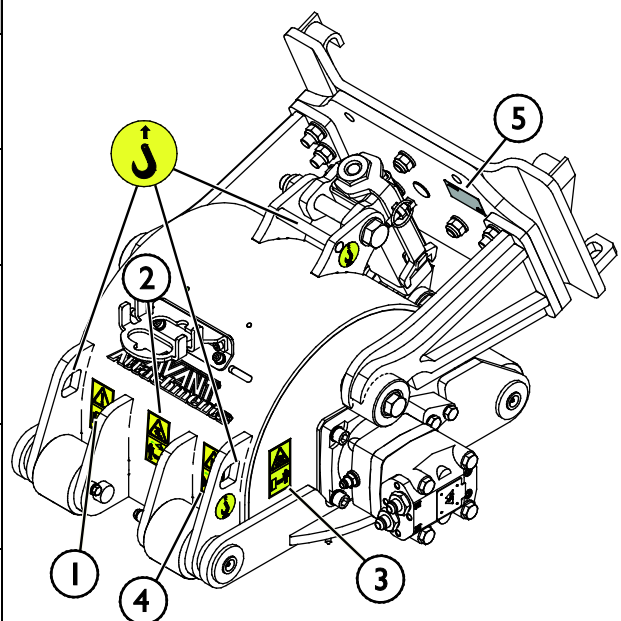


Identificatieplaatje hulpstuk A433886

Om een nieuwe sticker aan te brengen: Reinig het oppervlak grondig om al het vet te verwijderen. Laat het helemaal drogen. Verwijder de bescherm laag van de sticker en duw de sticker stevig vast. Raak de lijm op de sticker niet aan.

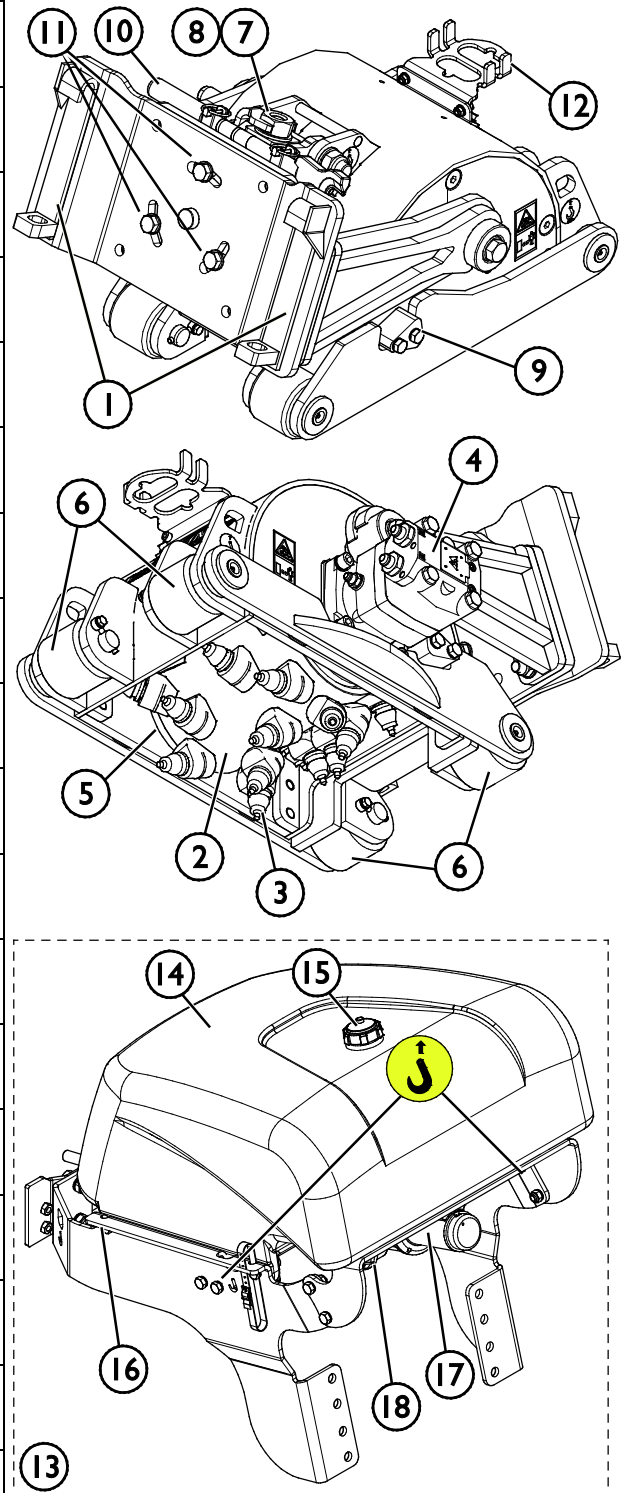
Tabel 3 - Plaats van stickers en waarschuwingsberichten

Sticker	Waarschuwing
1 A46771	Gevaar bij verkeerd gebruik - Lees instructies voor gebruik.
2 A46772	Gevaar voor verbrijzeling - Kom niet onder hangende lasten; blijf uit de buurt van omhoog gebrachte apparatuur.
3 A46799	Pas op voor weggeslingerde voorwerpen; blijf op een veilige afstand van de apparatuur (minstens 2 m, tot 30 m).
4 A46803	Verbrijzelings- en beknellingsgevaar, zwevende toebehorenbeugel. Blijf uit de buurt van bewegende onderdelen.
5 A433886	Identificatieplaatje hulpstuk



Tabel 4 - Asfaltfrees - Hoofdcomponenten

1	Chassis met Avant-snelkoppelingsbeugels
2	Freestrommel
3	Vervangbare freestanden (29 stuks)
4	Hydraulische motor
5	Lagerhuis
6	Rol (4 st.)
7	Aanpassingswielen
8	Afstelgereedschap
9	Kantelhoekbegrenzer (2 st.)
10	Verwijderingsgereedschap voor freestanden
11	Kantelafstelling zijkant
12	Houder multiconnector
13	Watersproeisysteem (optioneel extra)
14	Watertank
15	Vuldop
16	Spuitopeningen
17	Waterpomp
18	Zuigfilter



5. Het toebehoren monteren

Het bevestigen van het gereedschap aan de kniklader gaat snel en makkelijk, maar het moet voorzichtig gebeuren. Het gereedschap wordt aan de laadarm gemonteerd met de snelkoppelingsplaat op de laadarm en het contragedeelte aan het gereedschap.

Als het gereedschap niet aan de kniklader is vergrendeld, kan het losraken van de kniklader en een gevaarlijke situatie veroorzaken. Er mag niet met de kniklader worden gereden en de laadarm mag nooit omhoog worden gebracht als het gereedschap niet is vergrendeld. Volg altijd de onderstaande koppelingprocedure om gevaarlijke situaties te voorkomen. Denk ook aan de veiligheidsinstructies in deze handleiding. Het gereedschap wordt als volgt aan de kniklader gekoppeld:



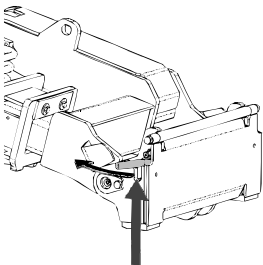
WAARSCHUWING

Gevaar voor verbrijzeling - Zorg ervoor dat onvergrendelde toebehoren niet kunnen bewegen of omvallen. Blijf niet in het gebied tussen het hulpstuk en de kniklader. Bevestig het hulpstuk alleen op een platte ondergrond.

Verplaats of hef nooit hulpstukken die niet zijn vergrendeld.

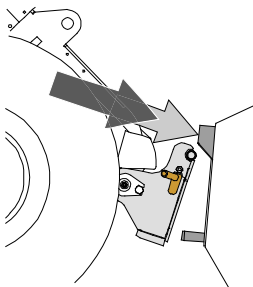
Avant snelkoppelingssysteem:

Stap 1:



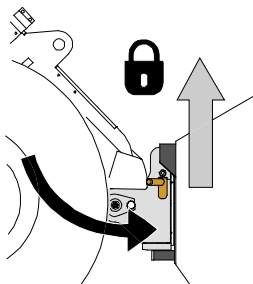
- Til de borgpennen van de snelkoppelingsplaat op en draai ze achteruit in de gleuf zodat ze vergrendeld zijn in de bovenste positie.
- Als uw kniklader is voorzien van een vergrendelingssysteem voor hydraulische aanbouwwerktuigen, raadpleeg dan de aanvullende instructies over het gebruik van het vergrendelingssysteem van de relevante handleidingen.
- Zorg ervoor dat de hydraulische slangen en de elektriciteitskabels zo zijn geplaatst dat ze niet tussen de koppelingsplaat van de kniklader en het aanbouwwerktuig komen, en dat ze niet worden platgedrukt of tegen scherpe randen schuren.

Stap 2:



- Draai de snelkoppelingsplaat hydraulisch in een schief vooruit gekantelde positie.
- Rijd de kniklader op het gereedschap. Als uw kniklader is uitgerust met een telescopische laadarm, kunt u deze gebruiken.
- Lijn de bovenste pennen van de snelkoppelingsplaat van de kniklader zo uit dat ze onder de de bijbehorende beugels van het gereedschap zijn.

Stap 3:



- Breng de laadarm iets omhoog; trek de besturingshendel van de laadarm achteruit om het gereedschap van de grond te tillen.
- Draai de besturingshendel van de laadarm naar links om het onderste deel van de snelkoppelingsplaat op het gereedschap te draaien.
- Vergrendel de borgpennen met de hand of gebruik de hydraulische vergrendeling.
- **Controleer altijd of de beide borgpennen goed zijn vergrendeld.**



WAARSCHUWING

Gevaar voor verbrijzeling - Voorkom het kantelen van het aanbouwwerktuig.

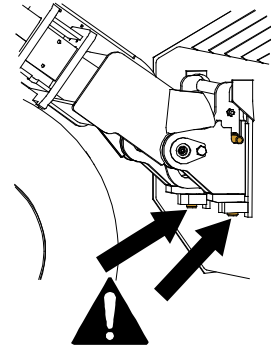
Overmatig kantelen of heffen van een onvergrendeld aanbouwwerktuig vergroot het risico dat het omvalt. Gebruik de automatische vergrendeling van de borgpennen niet als het aanbouwwerktuig meer dan een meter boven de grond wordt opgeheven. Als de borgpennen niet in de normale positie terugkeren tijdens het kantelen, kantel of hef het aanbouwwerktuig dan niet verder. Breng het aanbouwwerktuig omlaag tot op de grond en breng de vergrendeling met de hand aan.



WAARSCHUWING

Gevaar voor vallende voorwerpen - Zorg ervoor dat het gereedschap niet valt.

Een gereedschap dat niet volledig aan de kniklader is vergrendeld, kan op de laadarm vallen of naar de bestuurder toe, of onder de kniklader vallen tijdens het rijden, waardoor de kniklader niet meer onder controle is. Verplaats of hef nooit gereedschappen die niet zijn vergrendeld. Zorg er voordat u het gereedschap verplaatst of optilt voor dat de borgpennen in de laagste positie zijn en aan beide zijden door de bevestigingen op het gereedschap heen komen.



WAARSCHUWING

Controleer of de kniklader compatibel is met het aanbouwwerktuig. De stabiliteit van de kniklader, mogelijke overbelasting van het aanbouwwerktuig en de compatibiliteit van de besturingssystemen van de kniklader moeten worden gecontroleerd, naast de mechanische compatibiliteit van het aanbouwwerktuig. Als u het aanbouwwerktuig gebruikt met een kniklader die niet geschikt is voor gebruik van het model van uw aanbouwwerktuig, bestaat het gevaar van kantelen, schade aan het aanbouwwerktuig door overbelasting en risico's met betrekking tot ongecontroleerde bewegingen van het aanbouwwerktuig en zijn onderdelen. Als uw kniklader niet vermeld staat in Tabel 1 op pagina , raadpleeg dan uw Avant-dealer voordat u dit aanbouwwerktuig gebruikt.

5.1 De hydraulische slangen vast- en loskoppelen

Op Avant-knikladers worden de hydraulische slangen verbonden met het multiconnectorsysteem. Als u een Avant-kniklader uit de series 300-700 bezit met conventionele snelkoppelingen en u wilt overstappen op het multiconnectorsysteem, neem dan contact op met uw Avant-dealer of servicepoint voor instructies of installatieservice.



WAARSCHUWING

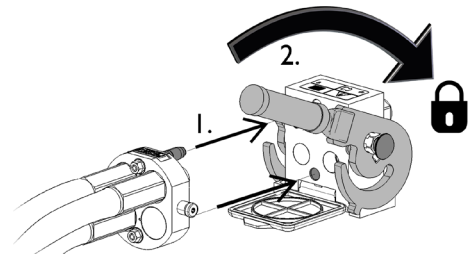
Gevaar voor beweging van het gereedschap en wegsputtende hydraulische olie - Koppel nooit snelkoppelingen of andere hydraulische componenten vast of los wanneer de bedieningshendel van de extra hydrauliek ingeschakeld is vergrendeld of als het systeem op druk is gebracht. Het vast- of loskoppelen van de hydraulische koppelingen wanneer het systeem op druk is, kan leiden tot onbedoelde bewegingen van het gereedschap of de uitstoot van vloeistof onder hoge druk, wat ernstig letsel of brandwonden kan veroorzaken. Volg de veilige stopprocedures voordat u hydraulica loskoppelt.

LET OP

Houd alle fittingen zo schoon mogelijk; gebruik de beschermdoppen op het gereedschap en de kniklader. Vuil, ijs, enz. kunnen het gebruik van de fittingen aanzienlijk moeilijker maken. Laat de slangen nooit op de grond hangen: plaats de koppelingen op de houder op het gereedschap.

Het multiconnectorsysteem aansluiten:

1. Lijn de pennen van de bevestiging van het gereedschap uit met de bijbehorende gaten van de bevestiging van de kniklader. De multiconnector maakt geen verbinding als de bevestiging van de machine is omgekeerd.
2. Sluit de multiconnector aan en vergrendel hem door de hendel naar de kniklader toe te draaien.

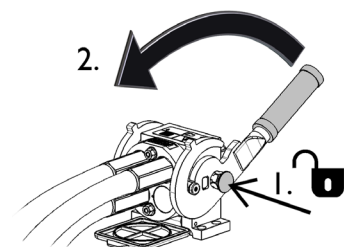


De hendel moet helemaal tot aan de vergrendelde positie makkelijk bewegen. Als de hendel niet soepel schuift, controleer dan of de connector goed is uitgelijnd en goed in positie is en maak de connectors schoon. Schakel de kniklader ook uit en laat de resterende hydraulische druk af.

Het multiconnectorsysteem loskoppelen:

Plaats het gereedschap op een stevige en gelijkmatige ondergrond voordat u het loskoppelt.

1. Schakel de extra hydrauliek van de kniklader uit.
2. Druk op de ontgrendelingstoets en draai tegelijkertijd aan de hendel om de connector los te koppelen.
3. Plaats na deze handeling de multiconnector op zijn houder op het gereedschap.



Hydraulische slangen loskoppelen:

Breng voordat u de koppelingen loskoppelt het toebehoren omlaag tot een veilige positie op een stevige, vlakke ondergrond. Draai de besturingshendel van de extra hydrauliek in de neutrale stand.

LET OP

Maak bij het loskoppelen van het aanbouwwerktuig altijd de hydraulische koppelingen los voordat u de snelkoppelingsplaat ontgrendelt, om schade aan de slang en lekkage van olie te voorkomen. Plaats de beschermdoppen terug op de koppelingen om te voorkomen dat onzuiverheden het hydraulische systeem binnenkomen.

De hydraulische restdruk aflaten:

Als er restdruk achterblijft in het hydraulische systeem van het toebehoren, is het vaak wel mogelijk om de hydraulische koppelingen los te koppelen, maar kan het moeilijk zijn om ze de volgende maal weer vast te koppelen. Als de koppelingen niet kunnen worden aangesloten, moet de restdruk worden afgelaten door de bedieningshendel van de extra hydrauliek van de kniklader te draaien, wanneer de motor is uitgeschakeld. Om er zeker van te zijn dat er geen restdruk achterblijft in het hydraulische systeem van het toebehoren, schakelt u de motor van de kniklader uit en beweegt u de bedieningshendel van de extra hydrauliek van de kniklader voor- en achteruit voordat u de koppelingen losmaakt.

5.2 Elektrische aansluiting

Elektrische functies van het toebehoren:

De pomp van het optionele watersproeisysteem is elektrisch. De elektrische waterpomp van het watersproeisysteem kan worden bestuurd met de standaard kabelbundel die bij het toebehoren, of bij het bedieningsschakelaarpak voor het toebehoren wordt geleverd.

5.2.1 De kabelbundel van het aanbouwwerktuig aansluiten op de kniklader

Vanaf 2016 is er een elektrische stekker geïntegreerd in de multiconnector van het toebehoren. Er wordt echter ook een aparte kabelbundel bij het toebehoren geleverd, om het mogelijk te maken om het toebehoren aan te sluiten en te gebruiken op knikladers die geen bedieningsschakelaarpak voor het toebehoren hebben.

Er zijn drie manieren om de elektrische connector aan te sluiten, afhankelijk van de apparatuur op de kniklader en het toebehoren:

1. *Als uw kniklader niet is uitgerust met een bedieningsschakelaarpak voor het aanbouwwerktuig:*

Gebruik de aparte kabelset met een schakelaar die bij het aanbouwwerktuig wordt geleverd. Sluit deze kabel aan op het elektrische contact van 12 V bij de bestuurdersstoel van de kniklader en op de elektrische stekker van het aanbouwwerktuig.

1. Elektrische stekker, wordt aangesloten op het elektrische contact van 12 V bij de bestuurdersstoel van de kniklader.

Meer informatie over de vermogensuitgang van de kniklader is te vinden in de handleiding van de kniklader.

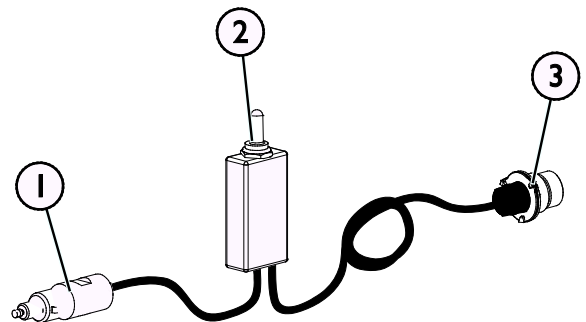
2. AAN-UIT-schakelaar

Kies de plaats van de schakelaar in de cabine, zodat u er makkelijk bij kunt maar zonder dat deze onbedoeld kan worden gebruikt.

Deze kabel met schakelaar kan alleen worden gebruikt om het draaien van de uitwerppijp te bedienen.

3. Sluit aan op de elektrische stekker van het aanbouwwerktuig.

Als het aanbouwwerktuig is uitgerust met een elektrische stekker die is geïntegreerd in de multiconnector van het aanbouwwerktuig, verwijder dan de elektriciteitskabel van de multiconnector.



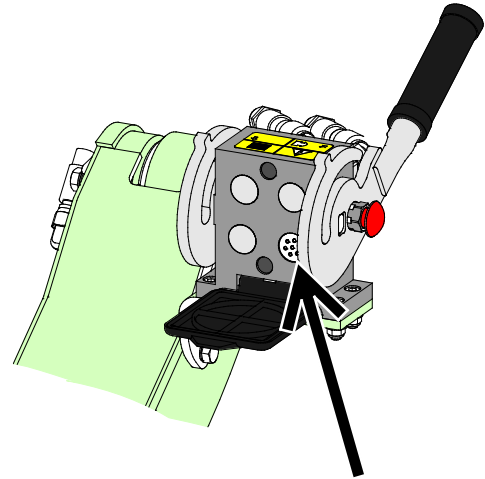
Kabelbundel A34731

2. Als uw kniklader is

- uitgerust met het bedieningsschakelaarpack voor het aanbouwwerktuig en
- de kniklader gemaakt is **na** 2016:

Als de kniklader is uitgerust met het bedieningsschakelaarpack voor het gereedschap en het elektrische contact dat in de multiconnector is geïntegreerd, wordt de kabelbundel van het gereedschap verbonden wanneer de multiconnector wordt vastgekoppeld. Reinig de beide multiconnectors voordat u de multiconnector aansluit.

De aparte kabelbundel A34731 is niet nodig als de kniklader is uitgerust met het bedieningsschakelaarpack voor het toebehoren.



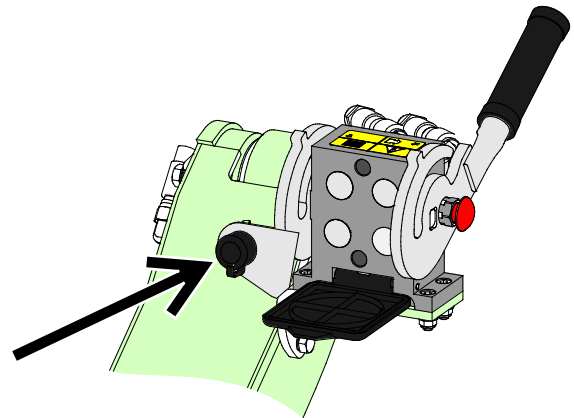
Bedieningsschakelaarpack aanbouwwerktuig, kniklader gebouwd in 2016 of later

3. Als uw kniklader is

- uitgerust met het bedieningsschakelaarpack voor het aanbouwwerktuig en
- de kniklader gemaakt is **voor** 2016:

Als de kniklader is uitgerust met het bedieningsschakelaarpack voor het aanbouwwerktuig en er een elektrische aansluiting is bij de multiconnector van de kniklader, sluit dan de stekker van het aanbouwwerktuig aan op de aansluiting van de kniklader.

De aparte kabelbundel A34731 is niet nodig als de kniklader is uitgerust met het bedieningsschakelaarpack voor het toebehoren.



Bedieningsschakelaarpack aanbouwwerktuig, kniklader gebouwd in 2015 of eerder

LET OP

Zorg ervoor dat de elektriciteitskabels niet vast komen te zitten, worden platgedrukt of uitgerekt wanneer de apparatuur beweegt.

Met het toebehoren-bedieningsschakelaarpack dat beschikbaar is voor de kniklader, zijn de bedieningsschakelaars van het toebehoren goed bereikbaar aan het einde van de besturingshendel van de laadarm.

Meer informatie over de vermogensuitgang van de kniklader is te vinden in de bedienershandleiding van de kniklader.

6. De asfaltfrees gebruiken

Controleer het hulpstuk en de werkomgeving nogmaals voordat u begint te werken en controleer of alle obstakels zijn verwijderd uit de werkomgeving. Een snelle inspectie van de apparatuur en de werkomgeving voor gebruik is belangrijk om de veiligheid en de beste prestaties van de apparatuur te garanderen. Oefen het gebruik van het toebehoren en zijn bedieningsorganen in een open en veilig gebied. Als u niet bekend bent met de gebruikte kniklader, wordt aangeraden om het gebruik te oefenen zonder toebehoren.



GEVAAR

Gevaar voor verbrijzeling of verstregeling door contact met bewegende onderdelen - Laat de apparatuur nooit onbewaakt achter wanneer de motor draait.

Volg de veilige stopprocedure.



WAARSCHUWING

Gevaar voor weggeslingerde voorwerpen - Houd omstanders uit de buurt. Let op: het toebehoren kan stenen, grind of andere voorwerpen uit de omgeving met hoge snelheid wegslingeren. Houd altijd een veilige afstand van minstens 2 meter tot andere personen.



WAARSCHUWING

Gevaar voor verstregeling - Blijf uit de buurt van bewegende onderdelen. Houd een veilige afstand van minstens 2 meter van het toebehoren wanneer het in bedrijf is en stop het toebehoren onmiddellijk als iemand te dicht in de buurt komt. Let op voor de roterende onderdelen, die gevaar voor verstregeling veroorzaken. Steek uw handen en armen nooit in een draaiend aanbouwwerktuig. Schakel de knikladermotor uit volgens de veilige stopprocedure als u aan de werkgereedschappen van het aanbouwwerktuig moet komen.



6.1 Controles voor gebruik

- Controleer voordat de werkzaamheden worden gestart het oppervlak dat gefreesd wordt en zorg ervoor dat de asfaltfrees in goede staat is. Controleer of alle 29 freestanden in perfecte staat zijn en of ze geschikt zijn voor het frezen van asfalt of beton.
- Bepaal de benodigde snijdiepte, de kantelhoek van de snede en de positie van de frees links of rechts van de kniklader.
- Rijd voorzichtig op oneffen terrein en let op het effect dat een zware last aan de voorkant van de kniklader heeft op de stabiliteit en de rijeigenschappen van de kniklader.
- Zorg ervoor dat de snijtrommel tegen de rijrichting in over het te frezen materiaal draait.
- Zorg ervoor dat omstanders op veilige afstand zijn als u de apparatuur bedient. Laat niemand het gevarengedebied van de laadarm betreden of recht voor de kniklader staan. Controleer ook of het veilig is om met de kniklader achteruit te rijden. Neem nooit aan dat omstanders blijven staan waar u ze voor het laatst hebt gezien; met name kinderen voelen zich vaak aangetrokken tot de bewegende apparatuur.
- Controleer de algemene staat van het aanbouwwerktuig en de kniklader en controleer op mogelijke hydraulische-olielekken. Voer de dagelijkse controles van de kniklader uit; raadpleeg de handleiding van de producent van de kniklader. Het aanbouwwerktuig mag niet worden gebruikt als er een storing in het hydraulische systeem van de kniklader of het aanbouwwerktuig is. Raadpleeg het hoofdstuk 7 voor onderhoudsinstructies.
- Bestuur het aanbouwwerktuig en de bedieningsorganen van de kniklader alleen als u op de bestuurdersstoel zit. Zorg ervoor dat de kniklader en het aanbouwwerktuig veilig en op de bedoelde manier worden gebruikt. Laat kinderen de apparatuur niet bedienen.
- Bedien de kniklader of de aanbouwwerktuigen niet als u onder de invloed bent van alcohol, drugs, medicijnen die uw beoordelingsvermogen kunnen beïnvloeden of slaperigheid kunnen veroorzaken, of als u op een andere manier niet medisch in staat bent om de apparatuur te bedienen.
- Denk aan de juiste werkmethoden en verlaat de bestuurdersstoel alleen als dat echt nodig is.

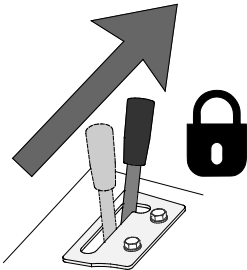
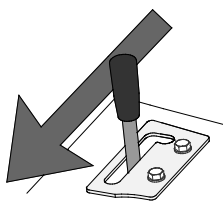
6.2 Kwalificaties van de bestuurder

Iedereen die het toebehoren wil gebruiken, moet:

- Weten wat het beoogde gebruik van het toebehoren is.
- Weten hoe de kniklader veilig moet worden gebruikt in verschillende werkomstandigheden.
- De instructies voor het gebruik van het toebehoren in deze gebruikshandleiding lezen en ze altijd opvolgen.
- Deze handleiding en de gebruikshandleiding van de kniklader bij de hand houden.
- Zorg ervoor dat de kniklader en het hulpstuk veilig en op de bedoelde manier worden gebruikt.
- Kinderen de apparatuur nooit laten bedienen.
- Bedien de kniklader of de hulpstukken niet als u onder de invloed bent van alcohol, drugs, medicijnen die uw beoordelingsvermogen kunnen beïnvloeden of slaperigheid kunnen veroorzaken, of als u op een andere manier niet medisch in staat bent om de apparatuur te bedienen.
- Alle eventuele door de werkgever verplichte trainingen voor gebruik voltooien.

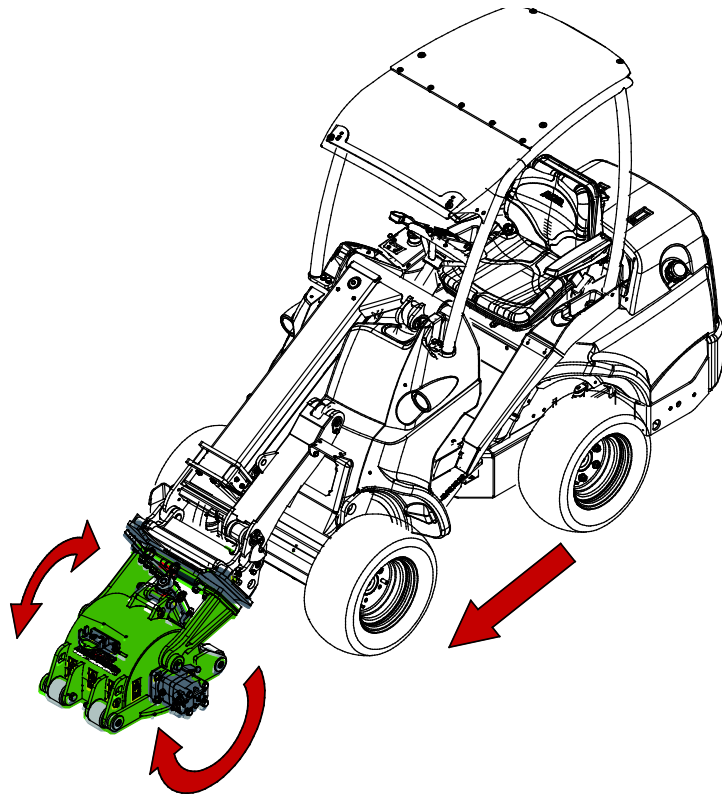
6.3 Het aanbouwwerktuig gebruiken

De asfaltfrees wordt bestuurd met de externe hydrauliek van de kniklader, met de besturingshendel van de externe hydrauliek van de kniklader of met de elektrische knoppen van de joystick (optionele apparatuur voor knikladers).

	<p>Breng de besturingshendel van de externe hydrauliek van de kniklader naar de vergrendelde positie (of gebruik de elektrische knoppen op de joystick) om de asfaltfrees te starten.</p> <ul style="list-style-type: none"> ▪ De juiste draairichting is linksom, gezien vanaf de linkerkant van het aanbouwwerktuig. Op die manier draait de trommel in de tegengestelde richting wanneer u vooruit rijdt met de kniklader. ▪ Om de asfaltfrees te stoppen, laat u de besturingshendel van de externe hydrauliek los in de neutrale (middelste) positie of laat u de knoppen van de elektrische joystick los.
	<p>Door de externe hydrauliek naar de andere kant te brengen, gaat de freestrommel in de andere richting draaien. Die richting mag niet worden gebruikt.</p>

Het gebruik starten

1. Bepaal de benodigde snijdiepte en de kantelhoek. Start het aanbouwwerktuig wanneer dat veilig is door de besturingshendel van de externe hydrauliek van de kniklader naar de vergrendelingspositie te duwen.
2. Controleer de rotatie van de snijtrommel, de tanden op de onderkant van de trommel moeten in de tegenovergestelde richting draaien als de rijrichting van de kniklader.
3. Breng de asfaltfrees langzaam omlaag totdat alle steunrollen het te frezen oppervlak raken. De asfaltfrees is bedoeld voor gebruik met vooruit rijdende kniklader.



Zorg er tijdens het gebruik voor dat de snijtrommel over het te frezen materiaal loopt, maar zonder de grond te raken.

De juiste bedrijfspositie

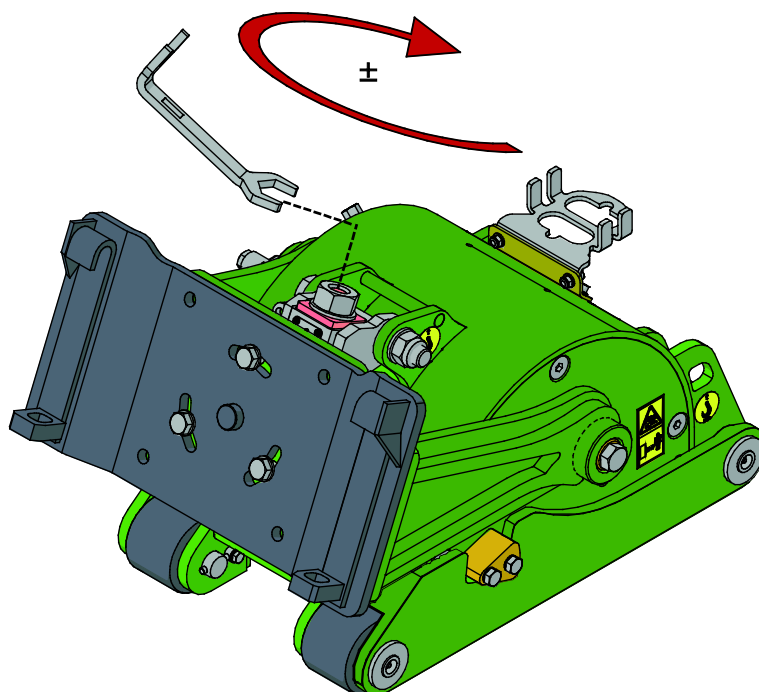
Tijdens het gebruik moet het aanbouwwerktuig ongeveer in een positie worden gehouden zoals op de afbeelding hiernaast te zien is.

Rijd altijd langzaam tijdens het gebruik van het aanbouwwerktuig. Pas de rijsnelheid aan volgens de bedrijfsomstandigheden en de bodem. Maak de benodigde aanpassingen aan de kantelhoek als dat nodig is.

De snijdiepte aanpassen:

De diepte van de snede wordt gewoonlijk bepaald door het type materiaal dat wordt gefreesd. Een algemene vuistregel is om op 30-50 mm diep te beginnen in asfalt en 20-25 mm diep in beton.

Pas de diepte van de snijtrommel aan door de stelmoer van de aanpassingswielen in de gewenste richting te draaien, zoals staat aangegeven op de afbeelding hiernaast. Er zit een afleesschaal voor de snijdiepte op de achterkant van de aanpassingswielen.



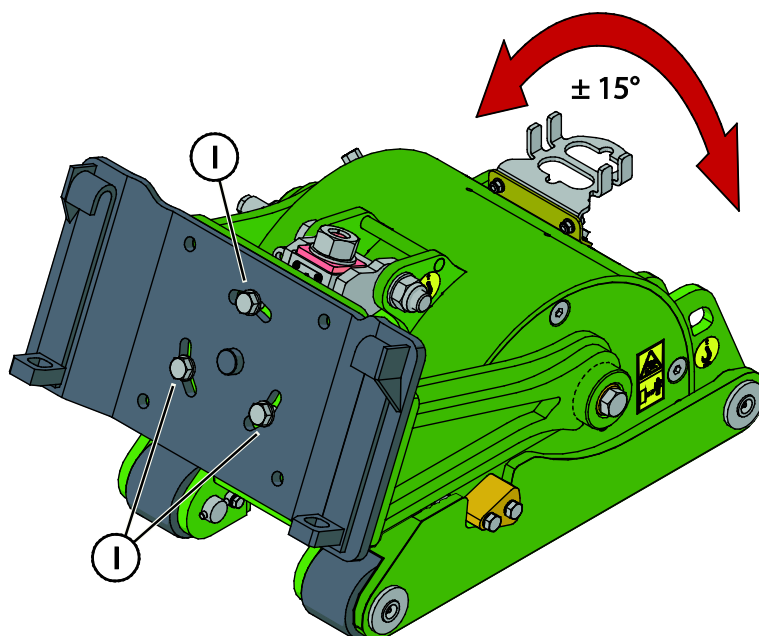
LET OP

De afleesschaal is alleen een referentie. Pas de juiste snijdiepte aan door te testen en te meten.

De snijhoek aanpassen:

Pas de hoek van de freestrommel aan door de bouten (1) los te maken in de groeven en het aanbouwwerktuig in de gewenste richting te draaien.

Door de bouten iets open te laten staan, kan het aanbouwwerktuig in de zweefstand worden gebruikt.

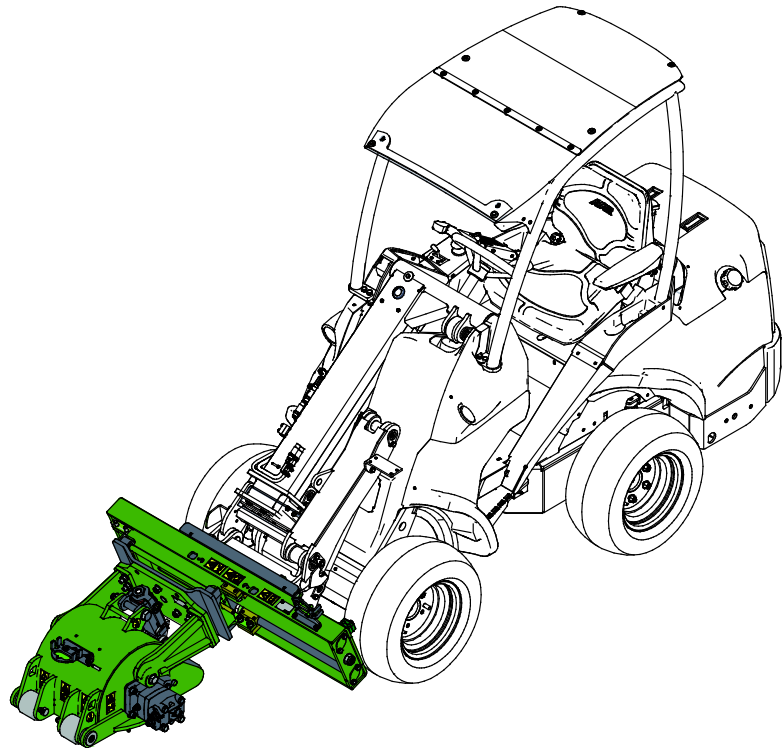


6.4 Gebruik met side shift adapter (optie)

Met de optionele side shift adapter A37235 is het mogelijk om de horizontale positie van de asfaltfrees hydraulisch aan te passen, zoals te zien is op de afbeelding hiernaast.

Als de asfaltfrees wordt gebruikt met de hydraulische side shift adapter, moet de kniklader zijn uitgerust met een externe hydrauliekuitgang aan de voorkant.

Voor meer informatie over de hydraulische aansluitingen en het gebruik van de hydraulische side shift adapter raadpleegt u de aparte Avant Handleiding voor Hydraulische side shift adapter A37235.

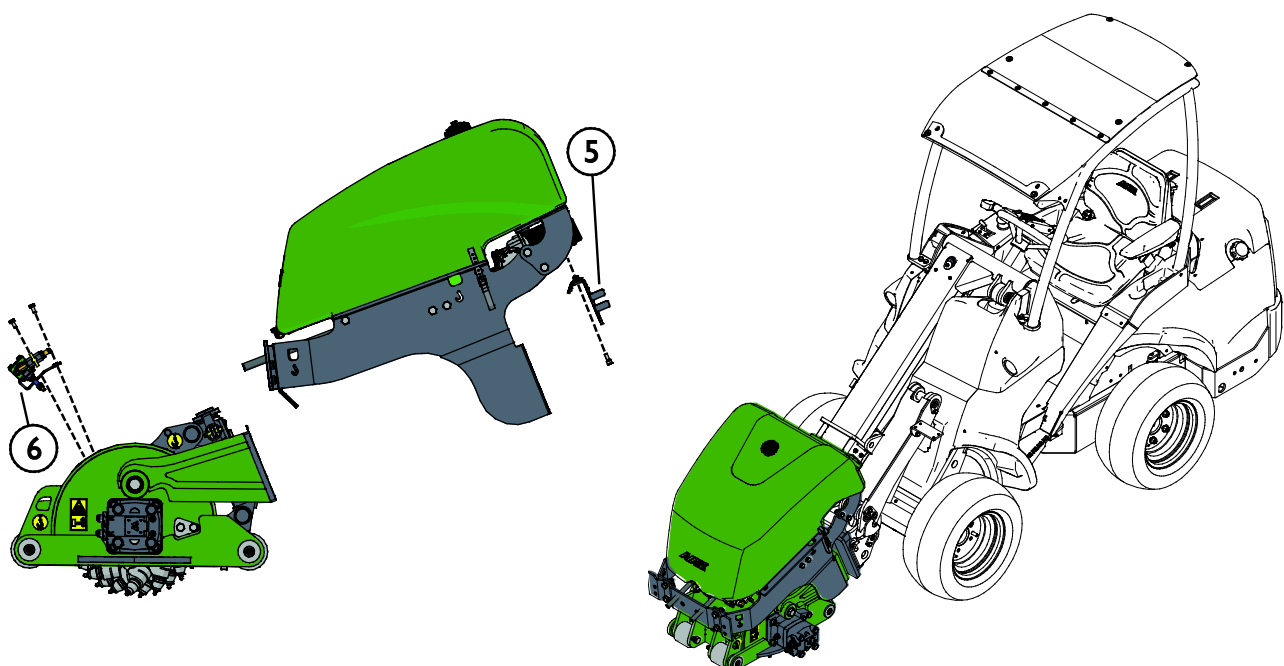
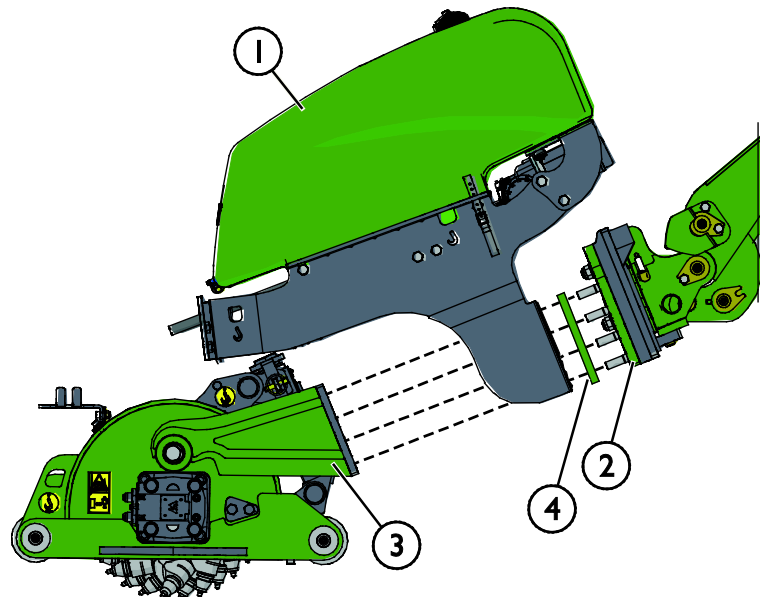


6.5 Watersproeisysteem (optie)

Er is een watersproeisysteem beschikbaar om ervoor te zorgen dat er zo min mogelijk stof opwaait tijdens het gebruik van de asfaltfrees. Het watersproeisysteem is ook een handige optie voor het beperken van de slijtage van de freestanden. Het optionele watersproeisysteem bestaat uit een watertank van 120 liter, een elektrische pomp onder de tank en een sproeislang met drie mondstukken.

Het sproeisysteem is alleen bedoeld voor het sproeien van water. Het gebruik van oplosmiddelen of reinigingsmiddelen is niet toegestaan, omdat deze de componenten van het systeem kunnen beschadigen. Laat niet gedurende lange perioden water in de tank staan en zorg ervoor dat het water in het systeem niet bevriest.

1. Installeer de tank (1) tussen de koppelingsplaat (2) en het frame (3) van de asfaltfrees, zoals te zien is op de afbeelding hiernaast. Verwijder de afstandsplaat (4) voor de installatie.
2. Vervang de multiconnectorhouder (5) met sproeislangsamestel (6) zoals te zien is op de onderstaande afbeelding.
3. Installeer de multiconnectorhouder (5) op de onderkant van het watersproeisysteem.



Verwijder al het water volledig uit het systeem voordat u het toebehoren opslaat als het vriest. Door wat ruitenswisservloeistof toe te voegen in de tank en die door de pomp en mondstukken te laten lopen, kan het bevriezen van een kleine hoeveelheid water worden voorkomen.

LET OP

LET OP

De pomp van het watersproeisysteem kan makkelijk beschadigd raken als hij droogloopt. Zorg ervoor dat er water in de tank zit. Schakel na gebruik het sproeisysteem uit en sluit de kraan van de waterslang om te voorkomen dat er water wegloopt. Vergeet ook niet om de kraan te openen voor gebruik.

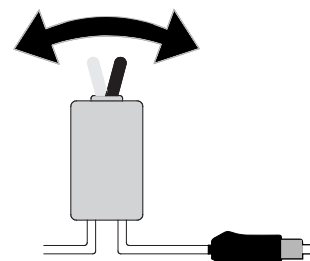
6.5.1 Het gebruik van het watersproeisysteem

Om het watersproeisysteem te bedienen, moet de elektrische bedrading voor de waterpomp in de asfaltrees worden aangesloten op de kniklader. De pomp van het watersproeisysteem wordt bediend met de schakelaar van de aparte kabelbundel die bij het watersproeisysteem wordt geleverd, of met de schakelaars van het bedieningsschakelaarpack van het aanbouwwerktuig.

1. Er wordt een kabelbundel met een AAN-UIT-schakelaar bij het aanbouwwerktuig geleverd. Gebruik de schakelaar om de watersproeipomp in of uit te schakelen.

Zie pagina 17 voor instructies over het aansluiten van de kabelbundel op het aanbouwwerktuig.

Houd de schakelaar in de cabine, zodat u er makkelijk bij kunt, maar zonder dat deze onbedoeld kan worden gebruikt.



2. Als de kniklader is uitgerust met het optionele bedieningsschakelaarpack voor het aanbouwwerktuig, kan dit ook worden gebruikt om de pomp van het watersproeisysteem te besturen.

Zie pagina 17 voor instructies over het aansluiten van de kabelbundel op het aanbouwwerktuig.

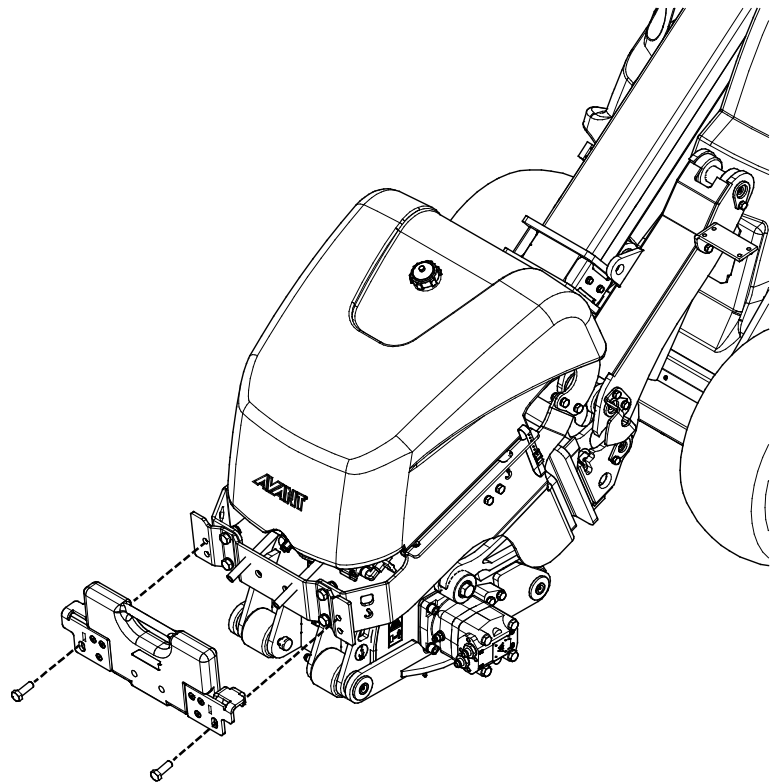
De watersproeipomp wordt bediend met schakelaar nummer 1 van het bedieningsschakelaarpack voor het aanbouwwerktuig. Andere schakelaars worden niet gebruikt met dit aanbouwwerktuig.



6.5.2 Extra gewichten (optioneel extra)

Bij sommige werkzaamheden kan er meer gewicht op het aanbouwwerktuig nodig zijn voor het beste resultaat. Gewoonlijk wordt de stabiliteit van de kniklader aanzienlijk vergroot met de Avant-contragewichten, als het aanbouwwerktuig is uitgerust met watersproeisysteem en bij het frezen van hard asfalt- en dergelijk materiaal.

Monteer de gewichten (A35957) zoals staat aangegeven op de afbeelding hiernaast. Er kunnen max. 3 contragewichten worden aangebracht op het steunframe van de watertank. Bevestig de gewichten met bouten.



LET OP

Er kunnen max. 3 gewichten van 29 kg worden toegevoegd op het steunframe van de watertank. Meer gewicht toevoegen kan het aanbouwwerktuig beschadigen.

LET OP

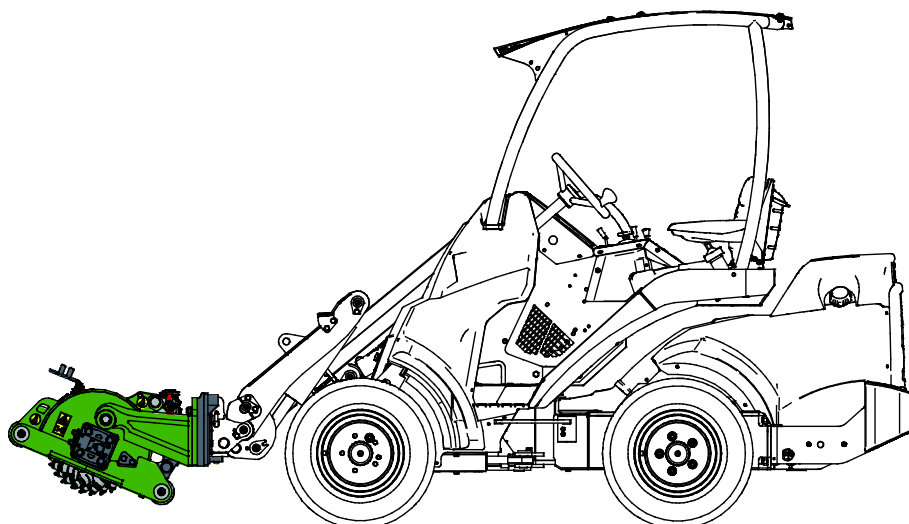
De contragewichten kunnen alleen worden toegevoegd op het steunframe van de watertank.

6.6 Transportpositie



VOORZICHTIG

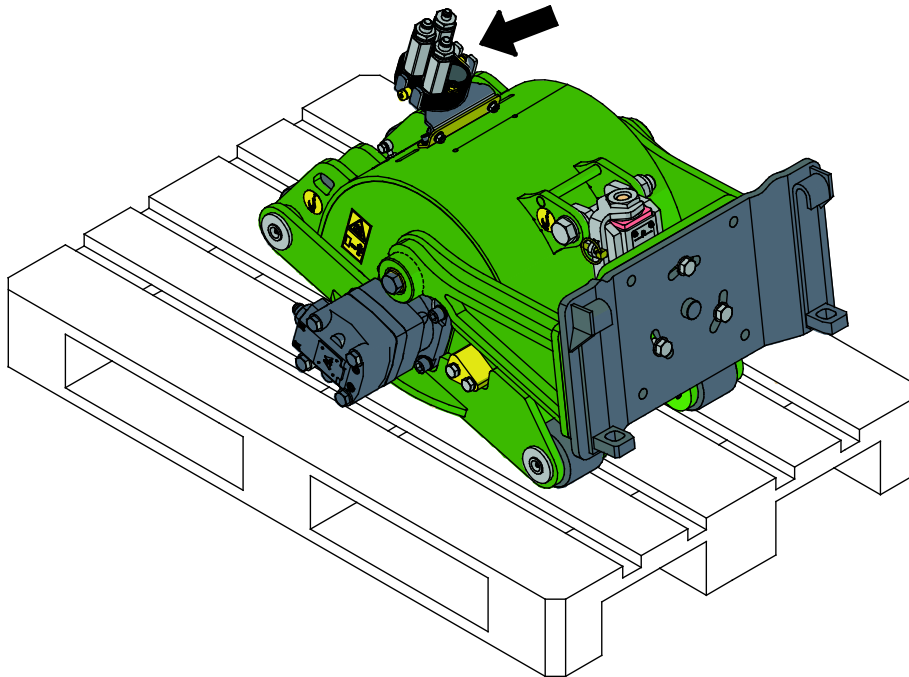
Houd de kniklader stabiel. Transporteer het aanbouwwerktuig altijd zo laag en dichtbij de grond als mogelijk is. Houd de telescopische laadarm ingetrokken tijdens het transport.



6.7 Het aanbouwwerktuig opslaan

Koppel het aanbouwwerktuig los en sla het op op een vlakke ondergrond. De beste manier om het aanbouwwerktuig op te slaan is op een plaats waar het is beschermd tegen direct zonlicht, regen en extreme temperaturen.

- Laat het aanbouwwerktuig niet direct op de grond liggen. Plaats het bijvoorbeeld op houten blokken of op pallets.
- Plaats de multiconnector op de houder, zoals met de pijl staat aangegeven op de onderstaande afbeelding. Laat de hydraulische connector nooit op de grond liggen.
- Zorg ervoor dat het aanbouwwerktuig is beschermd tegen alle bewegingen tijdens de opslag.
- Klim nooit op het aanbouwwerktuig.



Werk voorafgaand aan langere opslagperioden de verf waar nodig bij en vet de smeerpunten in.

Als het aanbouwwerktuig is uitgerust met het optionele watersproeisysteem, maak de watertank dan leeg en reinig de tank voordat deze wordt opgeslagen.

7. Onderhoud en reparaties

Dit toebehoren heeft een onderhoudsvriendelijk ontwerp. Doorlopend onderhoud omvat regelmatig reinigen en smeren en de staat van het toebehoren controleren. Vanwege het gevaar voor verbrijzeling veroorzaakt door omlaag bewegende machineonderdelen, moeten alle onderhoudswerkzaamheden worden uitgevoerd met de bewegende onderdelen volledig omlaag gebracht en het toebehoren plat rustend op de grond.



Gevaar voor verbrijzeling - Kom nooit onder het opgeheven toebehoren. Zorg ervoor dat het toebehoren goed wordt ondersteund tijdens alle onderhoudswerkzaamheden. Kom nooit onder een opgeheven toebehoren. De laadarm kan onverwacht omlaag komen tijdens het onderhoud en ernstige verwondingen veroorzaken door verbrijzeling of stoten, zelfs wanneer de motor van de kniklader niet draait. Alle onderhoudswerkzaamheden en reparaties moeten worden uitgevoerd met het toebehoren omlaag gebracht in een veilige positie.

7.1 Inspectie van hydraulische componenten

Controleer de staat van de hydraulische slangen en componenten wanneer de motor is uitgeschakeld, het systeem is afgekoeld en de druk is afgelaten. Gebruik de apparatuur niet als u een lek in het hydraulische systeem van het aanbouwwerktuig van de kniklader heeft ontdekt. Lekkende hydraulische vloeistof kan in de huid doordringen en ernstige verwondingen veroorzaken. Roep onmiddellijk medische hulp in als er hydraulische vloeistof doordringt in de huid. Was alle lichaamsdelen die in aanraking zijn geweest met hydraulische olie goed af met water en zeep. Hydraulische vloeistof is ook schadelijk voor het milieu. Het moet worden voorkomen dat hydraulische vloeistof in het milieu lekt. Repareer alle lekken onmiddellijk wanneer u ze ontdekt, omdat een klein lek al snel groot kan worden. Gebruik het aanbouwwerktuig alleen met het type hydraulische olie dat is geaccepteerd voor gebruik in Avant-knikkladers.



Gevaar voor injectie door de huid van vloeistof met hoge druk - Laat de restdruk af voordat u onderhoud uitvoert. Raak nooit hydraulische onderdelen aan wanneer het hydraulische systeem onder druk staat, omdat een koppeling kan breken of los kan komen te zitten en de vrijgekomen olie ernstige verwondingen kan veroorzaken. Gebruik de apparatuur niet als u een storing in het hydraulische systeem heeft ontdekt.



Controleer de slangen op scheuren of slijtage. Als er tekenen van lekkage zijn, houdt u, om een onderdeel te controleren, een stukje karton in het gebied waar het lek waarschijnlijk zit. Gebruik niet uw handen om naar lekken te zoeken. Houd de slijtage van de slangen in de gaten en stop het gebruik als het oppervlak van een van de slangen is versleten. Controleer het traject van de slangen; pas de slangklemmen aan om schuren tegen de slangen te voorkomen. De slangen hebben een beperkte levensduur. Afhankelijk van de bedrijfsomstandigheden moeten alle slangen uiterlijk na 3 tot 5 jaar gebruik grondig worden geïnspecteerd en indien nodig worden vervangen.

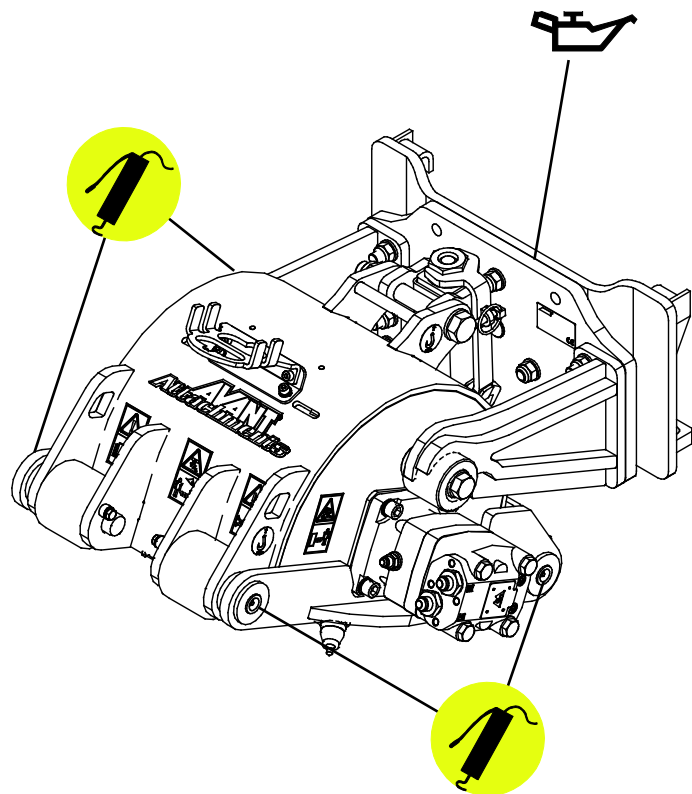
Als u een storing vindt, betekent dit dat de hydraulische slang of component moet worden vervangen en dat de apparatuur niet mag worden gebruikt totdat deze is gerepareerd. Reserveonderdelen zijn verkrijgbaar bij uw dichtstbijzijnde AVANT-dealer of erkend servicepoint. Laat de reparatiewerkzaamheden over aan professionele onderhoudsmonteurs als u niet voldoende kennis van en ervaring heeft met hydraulische samenstellen om de reparatie veilig uit te kunnen voeren.

7.2 Reinigen en smeren

Reinig de asfaltfrees zo snel mogelijk na gebruik, omdat het dan makkelijker is om al het vuil te verwijderen. Er kan een hogedrukreiniger met een mild reinigingsmiddel worden gebruikt. Gebruik geen oplosmiddelen en sproei niet direct op de hydraulische onderdelen met hoge druk. Let ook goed op de labels op het aanbouwwerktuig.

Er zijn in totaal 5 smeerpunten op de asfaltfrees, zoals te zien is op de afbeelding hiernaast. Er zijn vier punten aan de uiteinden van de steunrollen en één tussen de draaiplaten. De steunrollen moeten worden gesmeerd en de draaiplaten moeten na iedere 5 tot 10 uur gebruik worden gesmeerd.

Reinig het uiteinde van de nippel voor het smeren en breng een kleine hoeveelheid vet per keer aan. Alle smeernippels zijn standaard R1/8"-nippels. Vervang beschadigde nippels.



LET OP

Het lager moet ongeveer na iedere 5 tot 10 bedrijfsuren worden gesmeerd. Maak het uiteinde van de nippel schoon voor het smeren. Voeg niet meer vet toe dan een paar pompjes per keer.

LET OP

Reinig regelmatig de oliekoelkern van de kniklader; raadpleeg de handleiding van de kniklader voor meer instructies. Oververhitte olie vermindert het vermogen en heeft invloed op de levensduur van de hydraulische componenten van zowel het toebehoren als de kniklader.

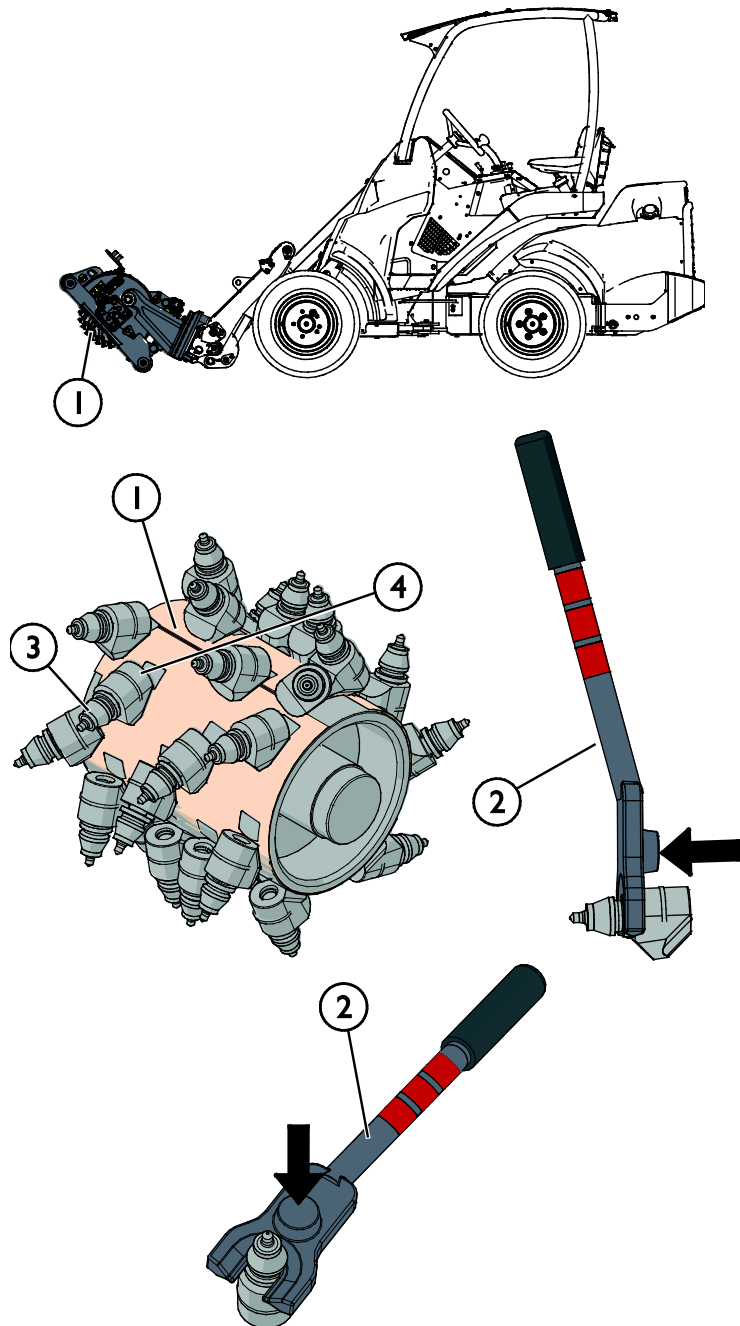
7.3 De freestanden vervangen:

Om de levensduur van de machine te verlengen en voor optimale prestaties, moet de staat van de freestanden moet ten minste na iedere paar uur gebruik worden gecontroleerd. De freestanden moeten worden vervangen:

- Als het te frezen oppervlak is veranderd van asfalt in beton of vice versa,
- als de tanden zijn gebroken of versleten, of
- als de tanden vastzitten in de basis en niet vrij draaien.

De freestanden vervangen:

1. Schakel de kniklader uit en plaats het aanbouwwerktuig in een veilige positie volgens de veilige stopprocedure voordat er onderhoud wordt uitgevoerd. Zorg er ook voor dat het aanbouwwerktuig goed op de grond steunt.
2. Draai de snijtrommel (1) met de hand totdat de freestand die moet worden vervangen bereikbaar is.
3. Houd het tandverwijdergereedschap (2) in één hand en plaats de twee klemmen in de groef van de tand (3).
4. Gebruik een zachte hamer en sla op het verhoogde gedeelte (aangegeven met een pijl) op het gereedschap (2) totdat de tand (3) begint te bewegen. Drijf de tand verder naar buiten.
5. Installeer een nieuwe freestand met het tandgereedschap in één hand, plaats de nieuwe tand in de klemmen van het gereedschap zodat het verhoogde gedeelte van het gereedschap parallel is met de tand.
6. Plaats de spil van de freestand in het gat van de tandbasis (4).
7. Sla met een zachte of rubberen hamer op het verhoogde gedeelte van het gereedschap (2) om de tand (3) in de basis (4) te brengen.
8. Sla met één harde klap op het verhoogde gedeelte van het gereedschap om de tand (3) helemaal in het gat van de basis (4) te drijven.



8. Garantievoorwaarden

Avant Tecno Oy biedt een jaar (12 maanden) garantie vanaf de aankoopdatum op het hulpstuk dat het produceert.

De garantie dekt reparatiekosten als volgt:

- De arbeidskosten worden gedekt als de reparatie niet in de fabriek wordt uitgevoerd.
- De fabriek vervangt defecte componenten of verbruiksgoederen.

De fabriek kan de prijs van de componenten die door de klant worden gekocht vergoeden in speciale gevallen die van tevoren zijn overeengekomen.

De garantie dekt het volgende niet:

- Normale onderhoudswerkzaamheden of onderdelen en verbruiksgoederen die daarvoor nodig zijn.
- Schade die wordt veroorzaakt door ongewone bedrijfsomstandigheden of gebruikswijzen, nalatigheid, structurele veranderingen die zijn aangebracht zonder toestemming van Avant Tecno Oy, gebruik van niet-originele onderdelen of gebrek aan onderhoud.
- Gevolgen van een defect, zoals onderbreking van het werk of andere mogelijke bijkomende schade.
- Reis- en/of vrachtkosten die het gevolg zijn van de reparatie.

FI	EY-vaatimustenmukaisuusvakuutus	Alkuperäinen kieliversio
SE	EG-försäkran om överensstämmelse	Originalversion
EN	EC Declaration of Conformity	Original language
NL	EG-conformiteitsverklaring	Vertaling van origineel document



Valmistaja / Tillverkare / Manufacturer / Fabrikant
Osoite / Adress / Address / Adres

AVANT TECNO OY
Ylötie 1
33470 YLÖJÄRVI,
FINLAND

Vakuutamme täten, että alla mainitut tuotteet täyttävät konedirektiivin turvallisuus- ja terveysvaatimukset (direktiivi 2006/42/EY muutoksineen). Seuraavia yhdenmukaistettuja standardeja on sovellettu /

Vi försäkrar härmed att nedan beskrivna produkter överensstämmer med hälso- och säkerhetskrav i EG-maskindirektiv (EG-direktiv 2006/42/EG som ändrat). Följande harmoniserade standarder har tillämpats /

We hereby declare that the products listed below are in conformity with the provisions of the Machinery Directive (directive 2006/42/EC as amended). The following harmonized standards have been applied:

Hierbij verklaren we dat de onderstaande producten in overeenstemming zijn met de bepalingen van de Machinerichtlijn (richtlijn 2006/42/EG zoals gewijzigd). De volgende geharmoniseerde normen zijn toegepast

SFS-EN ISO 12100, SFS-EN ISO 4413

Mallit / Modeller / Models / Models

Avant	
Hydraulitoiminen asfalttijrsin; Avant-kuormaajan työlaite Hydraulisk asfaltfräs; arbetsredskap för Avant lastare Hydraulic asphalt grinder; attachment for Avant loaders Asfaltfrees; toebehoren voor Avant-knikladers	A432621



10.7.2020 Ylöjärvi, Finland

Risto Käkelä,
Toimitusjohtaja / Verkställande direktör /
Managing Director / Directeur



AVANT[®]